

О.С.Халенов¹, В.А.Колесников², Я.Ж.Байсагов²

¹Институт высоких технологий, Алматы;

²Карагандинский государственный университет им. Е.А.Букетова
(E-mail: kolesnikov.vladimir@gmail.com)

Измерение электрофизических свойств диэлектриков

Описаны установка и методика измерения емкости твердых электролитов. Схема измерения представляет собой емкостной делитель напряжений, состоящий из двух последовательно включённых конденсаторов. Отмечено, что первый конденсатор образован двумя накладными электродами, между которыми находится образец, второй конденсатор представляет собой пластину из фольгированного с двух сторон стеклотекстолита, слои фольги которого и образуют образцовый конденсатор с известной постоянной емкостью. Для изучения отклика твердых электролитов на слабый переменный сигнал была изготовлена установка для исследования малосигнального импеданса. Эксперимент показал, что с использованными приборами удастся измерить мнимую и реальную части токов, протекающих через образец, с относительной точностью не хуже, чем 10 % при минимальных величинах этих токов до 10^{-9} А на частотах 20 Гц – 100 кГц. Описана высокотемпературная ячейка для измерения электрофизических параметров твердых электролитов в газовых атмосферах. Рассчитаны параметры нагревателя, необходимые для нагрева рабочей зоны до температуры 973 К (700 °С).

Ключевые слова: диэлектрик, электролит, проводимость, емкость, импеданс.

Введение

Ионная проводимость твердых тел исследуется с середины XIX в. и стала классическим разделом физики твердого тела [1, 2]. Единственной причиной ионного транспорта в беспримесных кристаллах диэлектрика является разупорядочение кристаллической решетки, связанное с образованием точечных дефектов.

Этот факт послужил толчком для развития физики и химии несовершенных кристаллов, основы которых были заложены Френкелем [3] и Шоттки [4] и затем развиты в большом числе работ [5–9].

Обобщение работ по свойствам композитов на основе твердых электролитов с высокой ионной проводимостью недавно проведено в работах [10, 11]. Отмечается, что композиционные материалы с ионной проводимостью уже сейчас активно используются для конструирования различных электрохимических устройств, включая системы для очистки воды, разделения продуктов электрохимического синтеза, топливных элементов, электролизеров для разложения водяного пара, газовых сенсоров и многое другое.

В настоящее время классическим твердым электролитам приходят на смену нанокompозиты [12], или «квазиодномерные» [13] твердые электролиты, где часто наблюдаются необычные эффекты. Это относится, в частности, к быстрому ионному переносу в слоистых и «квазиодномерных» твердых электролитах.

Таким образом, ионная проводимость твердых тел из скромного раздела физики твердого тела превратилась в обширную область исследований. Поэтому она и получила соответствующее название — ионика твердого тела. Под таким названием опубликовано 2 тома монографии [14, 15], где наиболее подробно рассмотрены упомянутые выше вопросы.

В настоящей работе рассмотрены вопросы экспериментального определения электрофизических характеристик твердых диэлектриков.

Измерение вольт-амперных и вольт-фарадных характеристик

Разработана установка, блок-схема которой представлена на рисунке 1. Схема измерения представляет собой емкостной делитель напряжений, состоящий из двух последовательно включённых конденсаторов. Первый конденсатор (верхний на рисунке, условно С1) образован двумя накладными электродами, между которыми находится образец, второй конденсатор (на рисунке нижний, С2)

представляет собой пластину из фольгированного с двух сторон стеклотекстолита, слой фольги которого и образуют образцовый конденсатор с известной постоянной емкостью.

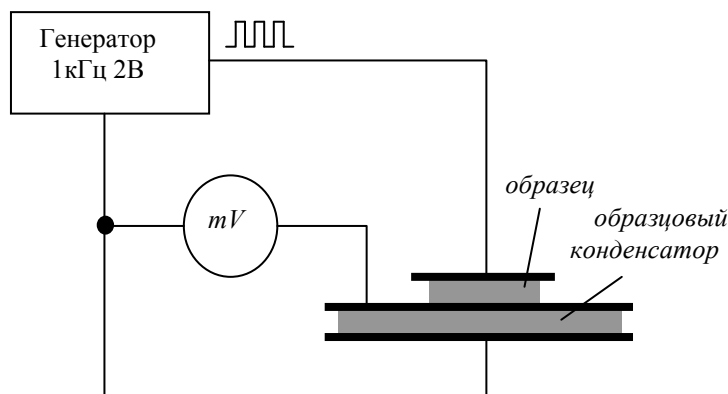


Рисунок 1. Схема установки для измерения емкости образцов

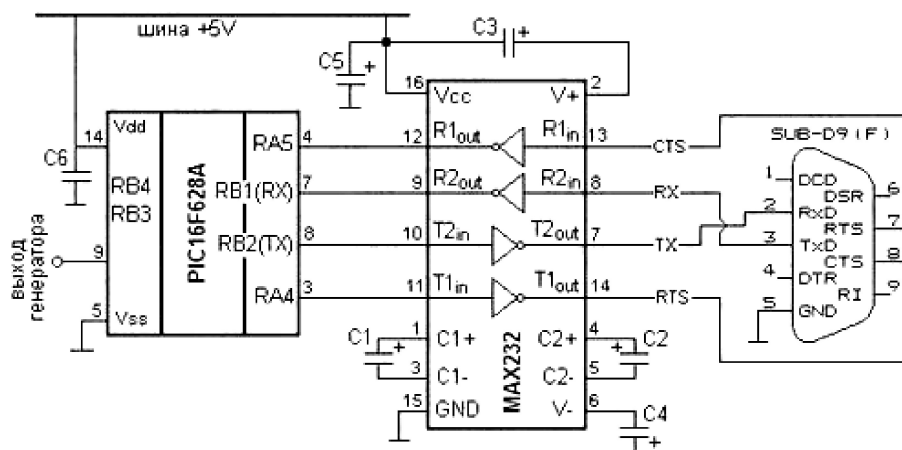


Рисунок 2. Электрическая принципиальная схема генератора прямоугольных импульсов

Напряжение на мультиметре переменного тока:

$$U_1 = U_0 \frac{C_1}{C_1 + C_2}.$$

Из этой формулы определяется емкость образца C_1 .

Используемый генератор прямоугольных импульсов реализован с помощью встроенного ШИМ-модуля микроконтроллера PIC16F628A. Сквозность и частота импульсов генератора загружаются с компьютера любой терминальной программой, умеющей работать в hex-режиме, причём загруженные данные можно сохранять в EEPROM контроллера, после чего генератор можно использовать автономно.

Комплектующие: контроллер PIC16F628A и преобразователь интерфейсов MAX232, а также шесть конденсаторов: $C_1...C_5$ — 1 мкФ, C_6 — 0,1 мкФ. Линии CTS/RTS были добавлены в схему для возможности аппаратного контроля передачи данных. Алгоритм управляющей программы представлен на рисунке 3.

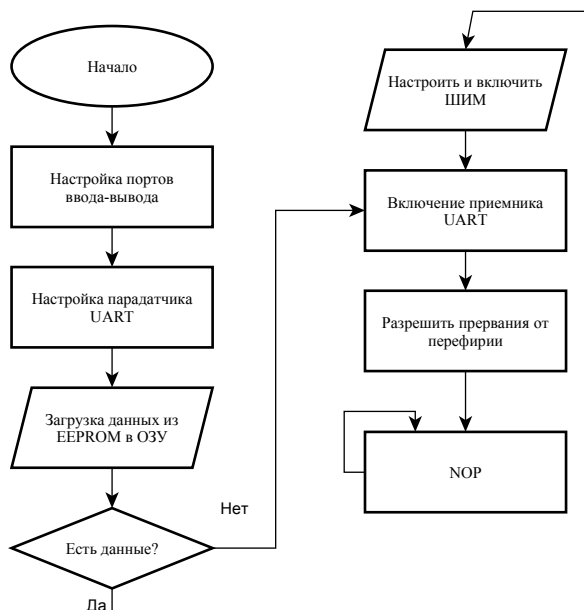


Рисунок 3. Алгоритм управляющей программы

Алгоритм подпрограммы обработки прерывания представлен на рисунке 4.

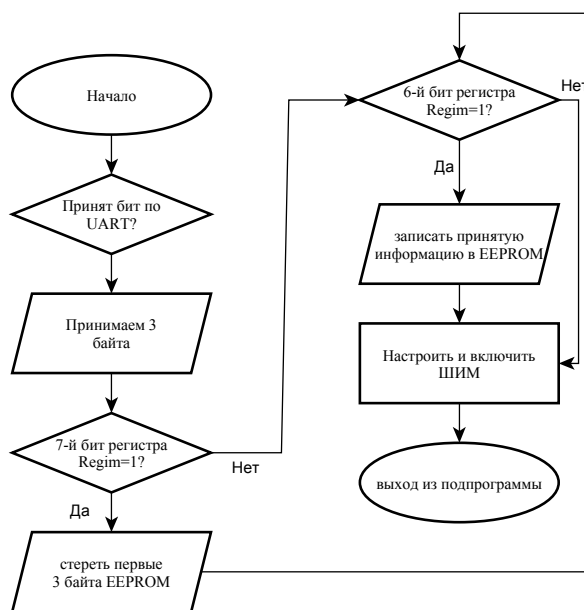


Рисунок 4. Блок-схема алгоритма подпрограммы обработки прерывания

Установка для измерения импеданса

Как известно, истинное значение проводимости материала, связанное с движением ионов, должно получаться при измерениях на постоянном сигнале, так как именно эти измерения отражают сквозное движение ионов. Однако в случае использования блокирующих или частично блокирующих контактов этот вывод может оказаться ошибочным, так как лимитирующей стадией процесса будет разрядка ионов на электродах [16]. Роль блокирующих контактов существенно уменьшается при измерениях на переменном сигнале, однако здесь начинают вносить вклад другие процессы, связанные с ориентацией неподвижных полярных дефектов в материале. В целом оба метода измерений тока, и

на постоянном, и на переменном сигнале, дополняют друг друга и позволяют яснее представить себе физические процессы, протекающие в материале при включении внешнего электрического поля.

Одним из самых результативных методов исследования ионного транспорта в твердых электролитах в настоящий момент является спектроскопия малосигнального импеданса. Эта методика разработана в течение последних двадцати лет [17], во многом благодаря теоретическим работам Д.Р.Макдональда [18–20]. Суть методики состоит в исследовании отклика твердого электролита на слабый переменный сигнал, с амплитудой много меньше kT . Для исследования отклика твердых электролитов на слабый переменный сигнал нами была изготовлена установка, принципиальная электрическая схема которой и описание следуют ниже (рис. 5).

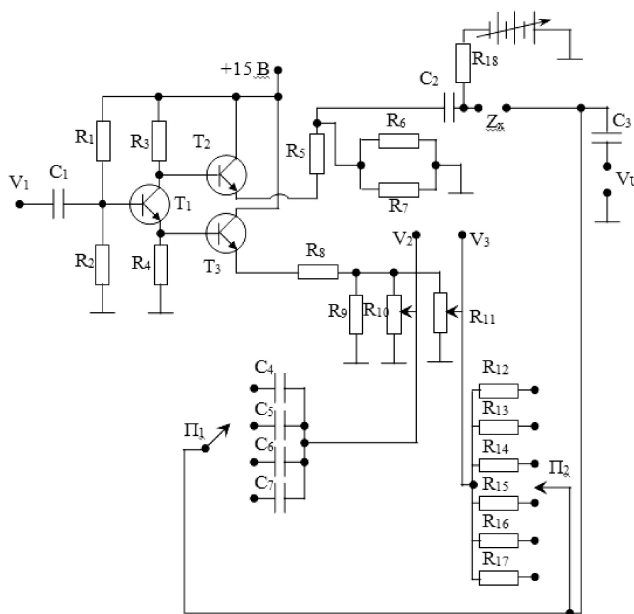


Рисунок 5. Принципиальная электрическая схема установки для измерения малосигнального импеданса

На базу транзистора T_1 , запитанного через делитель $R_1 - R_2$, через разделительную емкость C_1 подается переменный сигнал от генератора. С эмиттера и коллектора транзистора T_1 снимаются одинаковые по амплитуде, но сдвинутые по фазе на 180° переменные сигналы, которые подаются на базы транзисторов T_2 и T_3 , являющиеся эмиттерными повторителями. С эмиттера T_2 переменный сигнал через делитель $R_5 - R_6 - R_7$ подается через разделительную емкость C на первую клемму образца. Сдвинутый по фазе сигнал с эмиттера T_3 подается на делитель $R_8 - R_9$. Сигнал с R_9 через переменные резисторы $R_{10} - R_{11}$ подается на магазин емкостей $C_4 - C_7$ и магазин сопротивлений $R_{12} - R_{17}$. Емкости $C_4 - C_7$ и сопротивления $R_{12} - R_{17}$ подключаются к сигналу с помощью переключателей Π_1 и Π_2 . Регулируемые сигналы, подаваемые на магазин сопротивлений и магазин емкостей, выводятся на входы милливольтметров V_2, V_3 , с помощью которых они могут быть считаны. Сигналы с переключателей Π_1 и Π_2 подаются на вторую клемму образца.

Эта клемма образца через разделительную емкость C_3 и вход селективного микровольтметра V_4 марки У2–8 соединена с землей. Схема дает возможность вместе с переменным сигналом подавать на образец постоянный сигнал от внешнего источника через резистор R_{18} . Схема представляет собой одну из модификаций моста полных проводимостей, в одно плечо которого включен последовательно образец. На образец подается переменное синусоидальное напряжение амплитудой 10 мВ. Под действием этого напряжения через образец протекает ток $I = U/Z$, где Z — комплексный импеданс образца. Подбором емкостей $C_4 - C_7$ и резисторов $R_{12} - R_{17}$, а также изменением напряжений $V_2 - V_3$, регулируемых резисторами $R_{10} - R_{11}$, можно добиться того, что через эталонное плечо начнет протекать ток $I_1 = U/Z$. В момент прохождения через эталонное плечо моста тока I сигнал через селективный вольтметр V_4 зануляется. Это служит индикатором баланса моста. Таким образом, адмиттанс образца A_x моделируется параллельной RC цепочкой в эталонном плече моста. Эквивалентные емкости и проводимости образца даются формулами

$$C_x = C_0 \times 0.1 \times U_2,$$

$$G_x = \frac{0.1U_3}{R_0},$$

где C_0, R_0 — эталонная емкость и резистор, подключенные переключателями P_1 и P_2 в момент баланса моста, а U_2 и U_3 — напряжения в милливольтгах, считываемые вольтметрами V_2 и V_3 в момент баланса моста.

Эксперимент показал, что с использованными приборами удастся измерить мнимую и реальную части токов, протекающих через образец, с относительной точностью, не хуже, чем 10 %, при минимальных величинах этих токов до 10^{-9} А на частотах 20 Гц – 100 кГц. Все резисторы и емкости, использованные в эталонном плече моста, подбирались поштучно и имели значения, отклоняющиеся от номиналов не более 1 %. Везде, где это было можно, использовались только полистироловые емкости, имеющие минимальные диэлектрические потери. Блок-схема установки, использованной для измерений на переменном сигнале, изображена на рисунке 6.

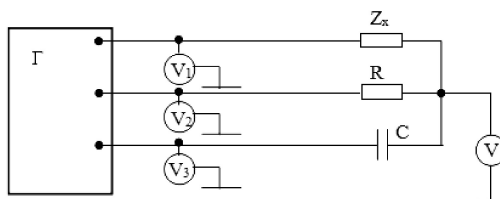


Рисунок 6. Блок-схема установки для проведения исследований на переменном сигнале

Она состоит из генератора синусоидальных сигналов Γ с тремя независимо регулируемыми по амплитуде выходами — 1, 2 и 3. Со всех входов снимаются сигналы одинаковой частоты, но сигналы с выходов 2 и 3 сдвинуты по фазе на 180° относительно сигнала с выхода 1. Сигнал 10 мV с выхода 1 подается на образец Z_x , а сигналы с выходов 2 и 3 — на магазины сопротивлений R и емкостей C соответственно. Все сигналы замыкаются на землю через селективный вольтметр — индикатор баланса схемы. Балансировка схемы осуществляется регулировкой амплитуд сигналов с выходов 3 и 2 генератора. Адмиттанс образца Z_x считывается измерением амплитуд сигнала с выходов 2 и 3 в момент баланса. Адмиттанс таблетки, спрессованной из большого числа микрокристаллов, очень сложен. В простейшем случае эквивалентная схема, описывающая адмиттанс поликристаллического твердого электролита, описана в [16]. Аналитическое выражение для адмиттанса A такой схемы дается согласно [16] формулой

$$A = \frac{1}{R_0} + \left[\frac{1}{i\omega C_{dc}} + \left(\frac{1}{R_{ob}} + i\omega C_{ob} \right)^{-1} + \left(\frac{1}{R_{r3}} + i\omega C_{r3} \right)^{-1} \right]^{-1}.$$

Здесь R_{23} и C_{23} — сопротивления и емкость границ зерен; R_{ob} и C_{ob} — объемные сопротивления и емкость; R_0 — электронное сопротивление; C_{dc} — приэлектродная емкость двойного слоя.

Приближенно импеданс $Z = A^{-1}$, где A определяется приведенным выше выражением, в некоторых случаях представляется на графике в координатах $Z - Z'$. Здесь Z' — мнимая часть импеданса, а Z — реальная. Такое представление импеданса реализуется, когда $\tau_0 = C_0 R_0$ сильно отличается от $\tau_1 = C_{23} R_{23}$, а R_0 очень велико; C_{dc} также предлагаются достаточно большими. Легко показать из формулы (225), что в этом случае левой части графика соответствует область очень высоких частот, а правой — область очень малых частот.

В более сложном случае вместо емкости подключается двухполюсник, описывающий импеданс Эршлера-Рэндлса [21], схема которого изображена на рисунке 7. Здесь W_1 и W_2 — диффузионные импедансы Варбурга, а R_F — сопротивление обмена. Аналитическое выражение для импеданса Варбурга, согласно [22], дается выражением

$$Z_W = (1 - i) W_F \sqrt{\omega},$$

где W_F — постоянная Варбурга, не зависящая от частоты, но зависящая от температуры.

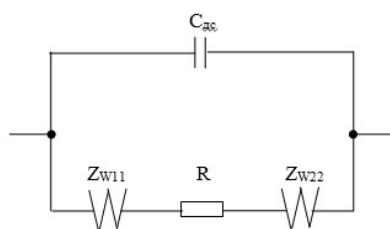


Рисунок 7. Эквивалентная схема Эршлера–Рэндлса

Из этой формулы можно видеть, что при больших частотах импеданс Варбурга менее быстро уменьшается с частотой. Включение в схему импеданса Эршлера–Рэндлса вместо емкости C_{ac} не есть полное решение проблемы нахождения реального импеданса поликристаллической таблетки твердого электролита, а лишь следующий шаг в приближенном моделировании процессов, протекающих в таблетке в переменном электрическом поле. Реальных универсальных аналитических выражений или графиков, представляющих импеданс образца, в общем случае на настоящий момент не существует.

Для измерения импеданса использовалась электрохимическая ячейка, изображенная на рисунке 8. Ячейка обладала высокой скоростью нагрева образца до заданной температуры (нагрев от 20 до 500°C менее 10 минут) и электронной стабилизацией температуры с точностью $\sim 3^\circ\text{C}$. Цифрами на рисунке 8 обозначено следующее: 1 — поликоровые трубки, являющиеся одновременно газопроводами и направляющими, на которых укреплены алюминиевые башмаки 2, между которыми зажимается измеряемая таблетка 3. Прижим осуществляется пружиной 10, одним концом упирается в пластинку 12. Направление движения поликоровых трубок фиксируется муфтами 7 и 11, жестко укрепленными на металлическом основании 6. На этом же основании крепится и пластина 12. Нагревательные элементы выполнены в виде нихромовых спиралей, вставленных в одиннадцать поликоровых трубок 8, укрепленных на основании 6 и съемном металлическом кожухе 9. Датчиком температуры, управляющей работой электронной схемы, служит хромель-алюминиевая термопара 4. В ячейке предусмотрена возможность подачи газа заданного состава к любому из торцов таблетки через трубки 5. Электрический сигнал к таблетке 3 подается через башмаки 2.

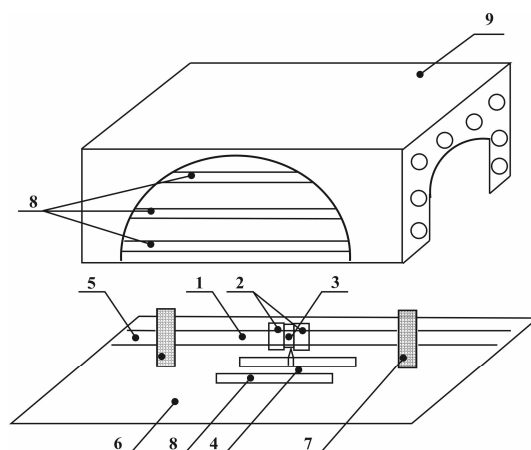


Рисунок 8. Электрохимическая ячейка для измерения импеданса

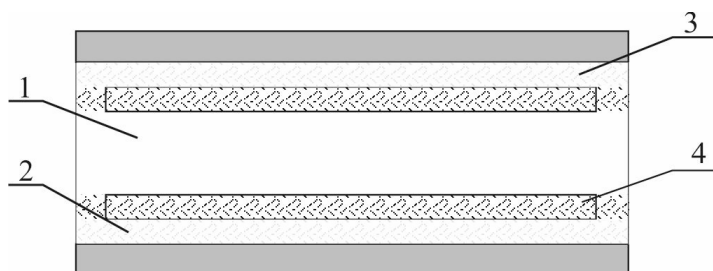
Высокотемпературная установка для измерения электрофизических параметров твердых электролитов

При изготовлении установки решались следующие задачи:

- 1) изготовление высокотемпературной ячейки с заданными параметрами и размерами;
- 2) расчет параметров нагревателя для нагрева рабочей области ячейки до температуры 973K (700 °C);
- 3) разработка автоматической системы плавного пуска и нагрева, с заданными параметрами времени, температуры и регулируемые параметрами поддержания нагрева.

На кварцевую трубку диаметром 40 мм и длиной 500 мм в центральной части плотно наматывается асбестовый шнурок диаметром 1 мм, виток к витку. Между витками асбестового шнурка в качестве нагревательного элемента прокладывается проволока из нихрома.

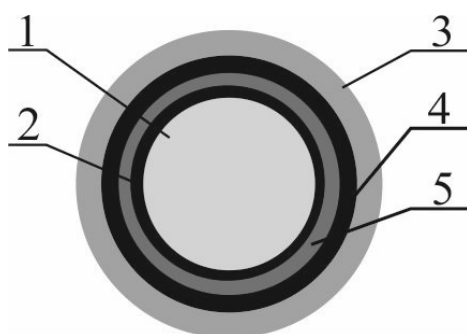
Асбестовый шнурок в данном случае служит в качестве разделения между витками нихрома, что предотвращает его замыкание. Кварцевая трубка вставлялась в керамическую трубку и промежуток между ними заливался смесью жидкого стекла с порошком Al_2O_3 , которая после затвердевания образовывала механически прочное соединение этих трубок, обладающее хорошими диэлектрическими свойствами. Устройство ячейки показано на рисунке 9.



1 — кварцевая трубка; 2 — керамическая трубка; 3 — смесь жидкого стекла с Al_2O_3 ;
4 — намотка нихрома и асбестового шнурка

Рисунок 9. Схема устройства высокотемпературной ячейки

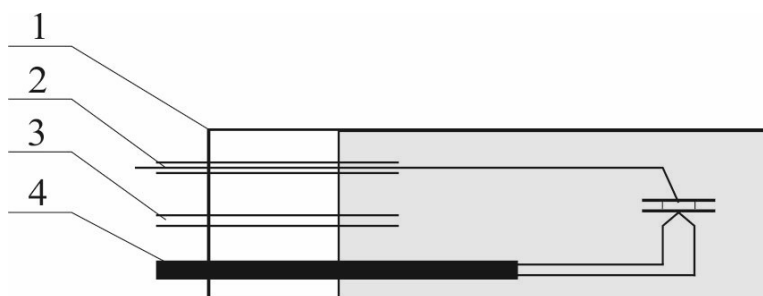
Поверх керамической трубки для уменьшения теплоотвода накладывается асбестовая ткань в два слоя, между слоями которой вкладывался лист нержавеющей стали с зеркальной поверхностью для отражения инфракрасного излучения (рис. 10).



1 — кварцевая трубка; 2 — намотка нихрома и асбестового шнурка; 3 — асбестовая ткань;
4 — керамическая трубка; 5 — смесь жидкого стекла с Al_2O_3

Рисунок 10. Устройство кожуха ячейки

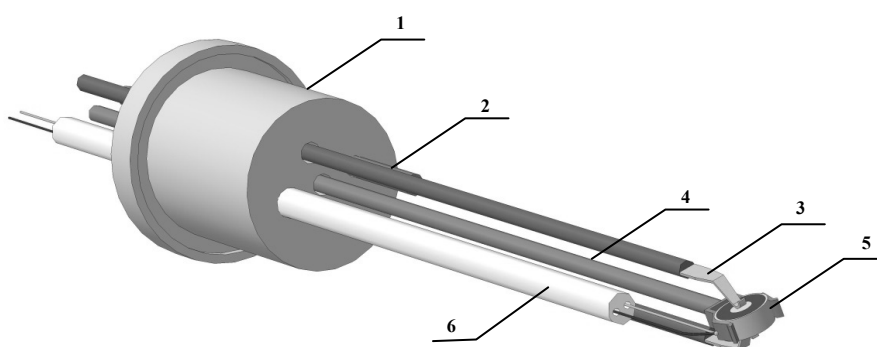
С обоих торцов кварцевая трубка заглушается вставными алюминиевыми пробками. В пробке, в центре, укреплен металлический пруток, заканчивающийся металлическими скобками для фиксации образца, также сверху и снизу к образцу прижимаются накладные металлические электроды. Электрическая развязка изолирована от пробки трубчатыми вставками из кварцевого стекла. Дополнительно была запрессована двухканальная керамика с термопарой и медная трубка для напуска газа, а во второй пробке такая же трубка для стравливания лишнего давления или откачки газа. Схема показана на рисунке 11.



1 — алюминиевая пробка; 2 — накладные металлические электроды; 3 — медная трубка для напуска газа;
4 — металлический пруток с креплением образца

Рисунок 11. Устройство алюминиевой пробки ячейки

Модель пробки в трехмерной проекции представлена на рисунке 12.



1 — алюминиевая пробка; 2 — медная трубка для напуска газа; 3 — накладные металлические электроды.
4 — металлический пруток в центре, заканчивающийся металлическими держателями образца;
5 — образец; 6 — двухканальная керамическая трубка с термопарой

Рисунок 12. Устройство алюминиевой пробки высокотемпературной ячейки

Была разработана трехмерная модель высокотемпературной ячейки, которая представлена на рисунке 13.



Рисунок 13. Устройство высокотемпературной ячейки для измерения электрофизических параметров синтезированных твердых электролитов в газовых атмосферах

При первом включении высокотемпературной ячейки задавалась небольшая температура для проверки стабильности и плавности нагрева, в результате чего получен график, представленный на рисунке 14. На графике видно, что работа установки не стабильна.

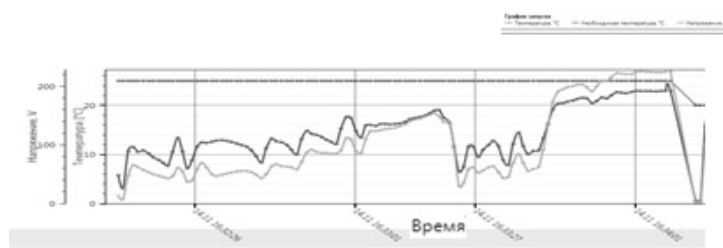


Рисунок 14. График зависимости напряжения и температуры ячейки во времени

После изменения параметров регулирования температуры мы получили более устойчивую работу. Процесс регулирования температуры показан на графике, представленном на рисунке 15.

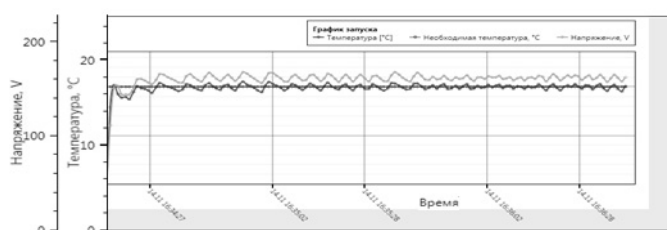


Рисунок 15. График зависимости напряжения и температуры ячейки во времени после изменения параметров регулирования температуры

В результате была изготовлена высокотемпературная ячейка для измерения электрофизических параметров твердых электролитов в газовых атмосферах, рассчитаны параметры нагревателя, необходимые для нагрева рабочей зоны до температуры 973 К (700 °С).

Заключение

Измерение и интерпретация электрофизических свойств монокристаллов диэлектриков обычно не вызывают существенных затруднений. Сложнее дело обстоит для твердых поликристаллических диэлектриков, особенно для композитов и нанокompозитов. В этом случае приходится разрабатывать специальные методы и устройства под практически каждый новый тип композиционного материала, чтобы наиболее достоверно определить их электрические характеристики и параметры ионного транспорта. В настоящей работе продемонстрированы некоторые разработки подобных устройств на основе современных тенденций схемотехники.

Работа выполнена по программе МОН РК 055 «Научная и/или научно-техническая деятельность», подпрограмма 101 «Грантовое финансирование научных исследований».

Список литературы

- 1 Зейтц Ф. Современная теория твердого тела. — М.; Л.: Гостехтеоретиздат., 1949. — 736 с.
- 2 Лидьярд А. Ионная проводимость кристаллов. — М.: Изд-во иностр. лит., 1962. — 222 с.
- 3 Френкель Я.И. Кинетическая теория жидкостей. — М.: Изд-во АН СССР, 1945. — 592 с.
- 4 Wagner C., Schottky W. Theorie der geordneten Mischphasen // Z.Phys. Chem. — 1930. — Bd. 11. — S. 163–210.
- 5 Just W. Diffusion in Solids, Liquids and Gases. — N.Y.: Academic Press, 1960. — 450 p.
- 6 Дамаск А., Динс Д. Точечные дефекты в кристаллах. — М.: Мир, 1966. — 251 с.
- 7 Крегер Ф. Химия несовершенных кристаллов. — М.: Мир, 1969. — 654 с.
- 8 Плуин С.Р. Defects and Diffusion. — Oxford: Clarendon Press, 1972. — 592 p.
- 9 Чеботин В.Н., Перфильев М.В. Электрохимия твердых электролитов. — М.: Химия, 1978. — 312 с.
- 10 Уваров Н.Ф. Композиционные твердые электролиты. — Новосибирск: Изд-во СО РАН, 2008. — 258 с.
- 11 Ярославцев А.Б. Композиционные материалы с ионной проводимостью — от неорганических композитов до гибридных мембран // Успехи химии. — 2009. — Т. 78. — № 11. — С. 1094–1112.
- 12 Уваров Н.Ф., Болдырев В.В. Размерные эффекты в химии гетерогенных систем // Успехи химии. — 2001. — Т. 70 (4). — С. 307–329.

- 13 Альмухаметов Р.Ф. Структурные и кристаллохимические аспекты быстрого ионного переноса в твердых электролитах: Дис. ... д-ра физ.-мат. наук: 01.04.07. — Уфа, 2006. — 214 с.
- 14 Иванов-Шуц А.К., Мурун И.В. Ионика твердого тела. Т. 1. — СПб: Изд-во С.Петербург. ун-та, 2000. — 616 с.
- 15 Иванов-Шуц А.К., Мурун И.В. Ионика твердого тела. Т. 2. — СПб: Изд-во С.Петербург. ун-та, 2010. — 998 с.
- 16 Вест А. Химия твердого тела, теория и приложения. Ч. 2. — М.: Мир, 1988. — 336 с.
- 17 Macdonald J.R. Theory of space polarization and electrode discharge effects // J.Chem. Phys. — 1973. — Vol. 58. — № 11. — P. 4982–5001.
- 18 Macdonald J.R. Simplified impedance frequency- response results for intrinsically conducting solids and liquids // J.Chem. Phys. — 1974. — Vol. 61. — № 10. — P. 3977–3996.
- 19 Macdonald J.R. Impedance spectroscopy and its use in analyzing the steady state response of solid and liquid electrolytes // J.Electroanal. Chem. — 1987. — Vol. 223. — P. 25–50.
- 20 Macdonald J.R. Composition and application of two method for the least squares analysis of immittance data // Solid State ionics. — 1992. — Vol. 58. — P. 97–107.
- 21 Dekker M., Kalwij R.A., Schram J., Shoonman J. Impedance spectroscopy of sulphate solid electrolytes // Solid State ionics. — 1988. — Vol. 28–30. — P. 1682–1687.
- 22 Графов Б.М., Укуе Е.А. Электрохимические цепи переменного тока. — М.: Наука. — 1973. — 128 с.

О.С.Халенов, В.А.Колесников, Я.Ж.Байсағов

Диэлектриктердің электрофизикалық қасиеттерін зерттеу

Мақалада қатты электролиттердің сыйымдылығын өлшеудің әдістері мен құралдары сипатталған. Өлшеу сұлбасы тізбектей қосылған екі конденсатордан тұратын сыйымдылықтық кернеу бөлгішінен құрылған. Бірінші конденсатор электродтарының арасында зерттелетін үлгі орналасқан жүйеден тұрады. Екіншісі екі жағы фольгамен қапталған шынытекстолит пластинадан жасалды, оның фольга қабыршақтары тұрақты сыйымдылығы бар үлгі конденсаторды құрайды. Қатты электролиттердің аз шамалы айнымалы дабылға тәуелділігін зерттеу үшін төмен дабылды импеданс кондырғы жасалды. Эксперимент көрсеткеніндей, бұл құрылғының көмегімен жиілігі 20 Гц-тен 100 кГц шамасы 10^{-9} А үлгі арқылы өтетін тоқты, 10% салыстырмалы дәлдікпен өлшеуге мүмкіндік бар. Қатты электролиттердің электрофизикалық параметрлерін өлшейтін жоғары температуралы ұяшық сипатталған. Жұмыс аймағының температурасын 973 К (700 °С) дейін қыздыратын қыздырғыштың параметрлері есептелді.

O.S.Khalenov, V.A.Kolesnikov, Ya.Zh.Baiysagov

Measurement electrophysical properties of the dielectric

Describes the installation and method for measuring the capacity of solid electrolytes. Measurement circuit is a capacitive voltage divider consisting of two capacitors in series included. A first capacitor is formed by two overlaid electrodes between which a sample. A second capacitor plate of the foil from two sides of fiberglass, fibers and foils which form a capacitor with exemplary known constant capacitance. To study the response of solid electrolytes to a weak alternating signal installation was made for the study of small-signal impedance. The experiment showed that use the device can measure the real and imaginary parts of the currents flowing through the sample to an accuracy not worse than 10% at the minimum value of these currents up to 10^{-9} A at 20 Hz -100 kHz. Described high-temperature cell for measuring the electrophysical parameters of solid electrolytes in gas atmospheres. The parameters of the heater needed to heat the working zone to a temperature of 973 K (700 °C).

References

- 1 Zeitts F. *Modern Theory of Solids*, Moscow-Leningrad: Publishing House of the technical and theoretical literature, 1949, 736 p.
- 2 Lidard A. *The ionic conductivity of crystals*, Moscow: Izd. inostrannoiy literatury, 1962, 222 p.
- 3 Frenkel Ya.I. *The kinetic theory of liquids*, Moscow: Publishing House of the USSR Academy of Sciences, 1945, 592 p.
- 4 Wagner C., Schottky W. *Z.Phys. Chem.*, 1930, Bd. 11, p. 163–210.
- 5 Just W. *Diffusion in Solids, Liquids and Gases*, New York: Academic Press, 1960, 450 p.
- 6 Damasc A., Deans D. *Point defects in crystals*, Moscow: Mir, 1966, 251 p.
- 7 Kroeger F. *Chemistry imperfect crystals*, Moscow: Mir, 1969, 654 p.

- 8 Plyn C.P. *Defects and Diffusion*, Oxford: Clarendon Press, 1972, 592 p.
- 9 Chebotin V.N., Perfil'ev M.V. *Electrochemistry solid electrolytes*, Moscow: Khimiya, 1978, 312 p.
- 10 Uvarov N.F. *Composite solid electrolytes*, Novosibirsk: Publishing House of SB RAS, 2008, 258 p.
- 11 Yaroslavtsev A.B. *Successes Chemistry*, 2009, 78, 11, p. 1094–1112.
- 12 Uvarov N.F., Boldyrev V.V. *Size effects in chemistry of heterogeneous systems // Successes Chemistry*, 2001, vol. 70 (4), p. 307–329.
- 13 Al'mukhametov R.F. *Structural and crystal chemical aspects of fast ion transport in solid electrolytes*, dissertation of the doctor of physical and mathematical sciences, Ufa, 2006, 214 p.
- 14 Ivanov-Shits A.K., Murin I.V. *Ionic solids*, 1, St. Petersburg: S.Petersburg University Press, 2000, 616 p.
- 15 Ivanov-Shits A.K., Murin I.V. *Ionic solids*, 2, St. Petersburg: S.Petersburg University Press, 2010, 998 p.
- 16 West A. *Solid State Chemistry, Theory and Applications*, p. 2, Moscow: Mir, 1988, 336 p.
- 17 Macdonald J.R. *J.Chem. Phys.*, 1973, 58, 11, p. 4982–5001.
- 18 Macdonald J.R. *J.Chem. Phys.*, 1974, 61, 10, p. 3977–3996.
- 19 Macdonald J.R. *J.Electroanal. Chem.*, 1987, 223, p. 25–50.
- 20 Macdonald J.R. *Solid State ionics*, 1992, 58, p. 97–107.
- 21 Dekker M., Kalwij R.A., Schram J., Shoonman J. *Solid State ionics*, 1988, 28–30, p. 1682–1687.
- 22 Graphov B.M., Ukshe E.A. *Electrochemical chain of alternating current*, Moscow: Nauka, 1973, 128 p.